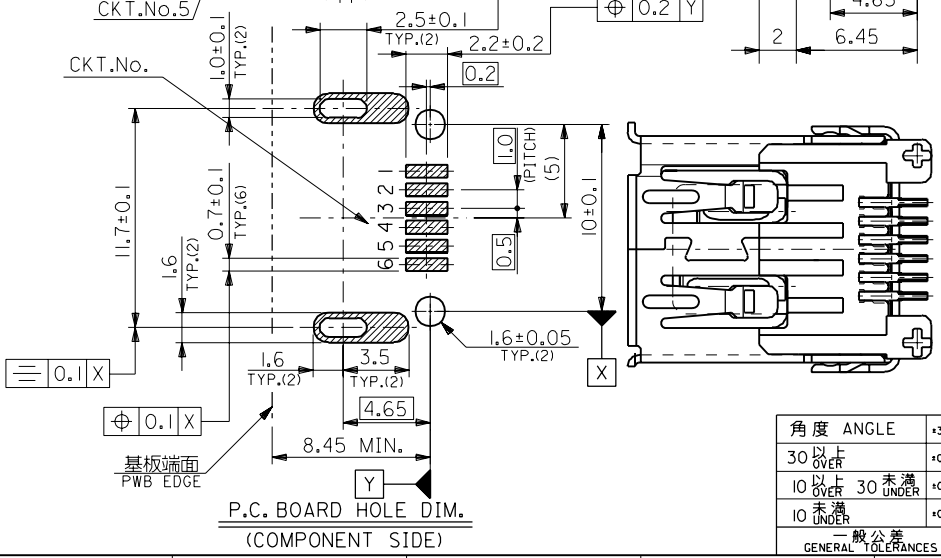
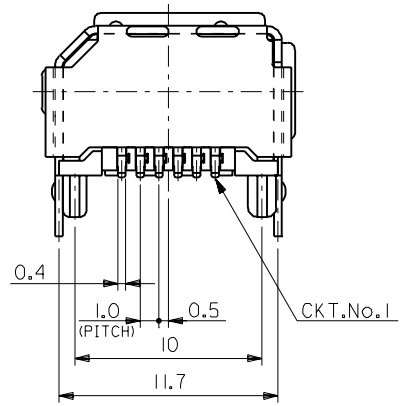
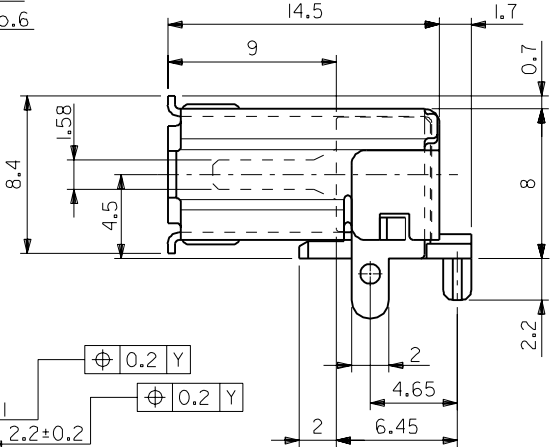
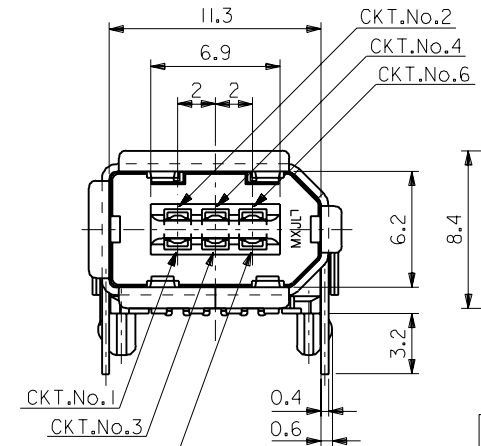


部品名 PARTS NAME	材質 MATERIAL	注記 NOTES
ウエハー WAFER	ガラス入り46ナイロン NYLON46 G.F.	G.F.30%, UL94V-0, 色:黒 G.F.30%, UL94V-0, COLOR:BLACK
ピン PIN	黄銅 t0.25 BRASS t0.25	接点部:金メッキ0.76µmMIN. CONTACT AREA:GOLD 0.76µmMIN. 半田付け部:半田メッキ3µmMIN. SOLDERTAIL AREA:TIN-LEAD 3µmMIN. 下地メッキ:ニッケルメッキ2µmMIN. UNDER-PLATING:NICKEL 2µmMIN.
シェル SHELL	りん青銅 t0.4 PHOSPHOR BRONZE t0.4	半田メッキ:3~6µm TIN-LEAD:3~6µm 下地メッキ:ニッケルメッキ1.27µmMIN. UNDER-PLATING:NICKEL 1.27µmMIN.



角度 ANGLE	公差
30°以上 OVER	+3°
10°以上 30°未満 OVER	+0.25
10°未満 UNDER	+0.2

記号 LTR	変更内容 REVISION RECORD	DR. CHK.	日付 DATE	APP'D BY DATE	尺度 SCALE
D	変更 (J071114)	G.A.	97/03/14		
C	変更 (J071066)	G.A.	97/03/06		
B	変更 (J060556)	G.A.	96/01/25		
A	変更 (150530)	J.M.	95/06/15		
O	新規作成 RELEASED (140979)	J.M.	94/12/21		

材料 表参照
FINISH 表参照 SEE TABLE

仕上げ 表参照
WIRE RANGE 表参照 SEE TABLE

適用電線範囲
INS. RANGE

被覆外径
SCALE 4-1

DRAWN BY: S. Uchiyama
CHK'D BY: Y. Ota
尺度 SCALE 4-1

molex MOLEX-JAPAN CO.,LTD.
日本モレックス株式会社

REVISE ONLY ON CAD SYSTEM

TITLE 名称

2.0 I/O CONN. SOCKET
RIGHT-ANGLE FLAT

DWG. NO. SD-53462-0611
REV D